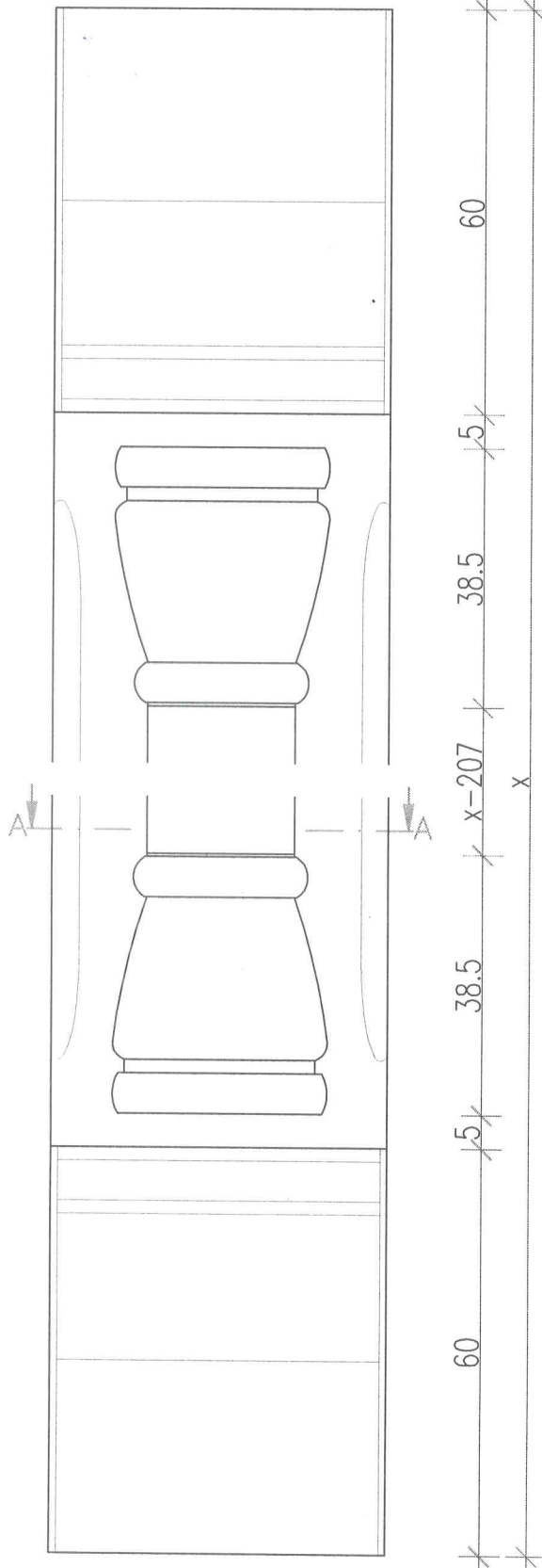
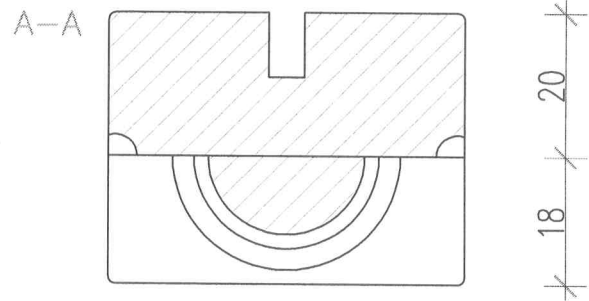
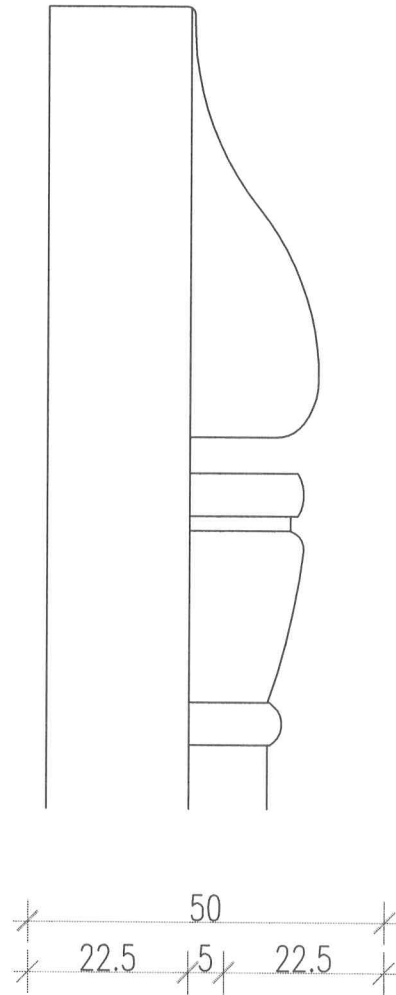


Vorderansicht



Seitenansicht



Drechselteil nach Muster